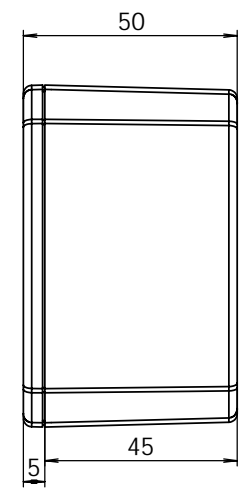
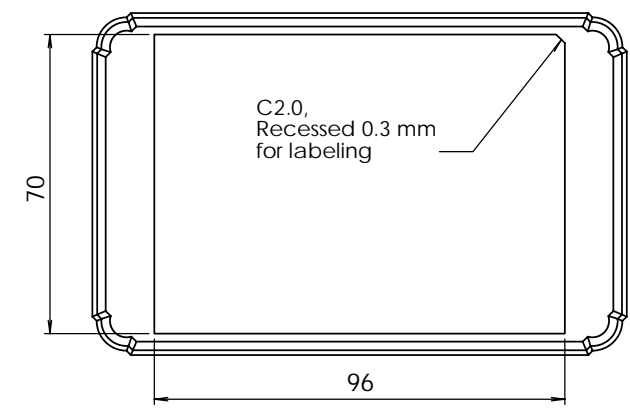


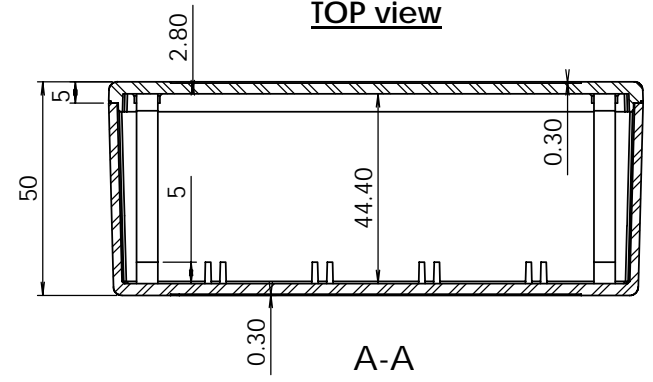
TOP view



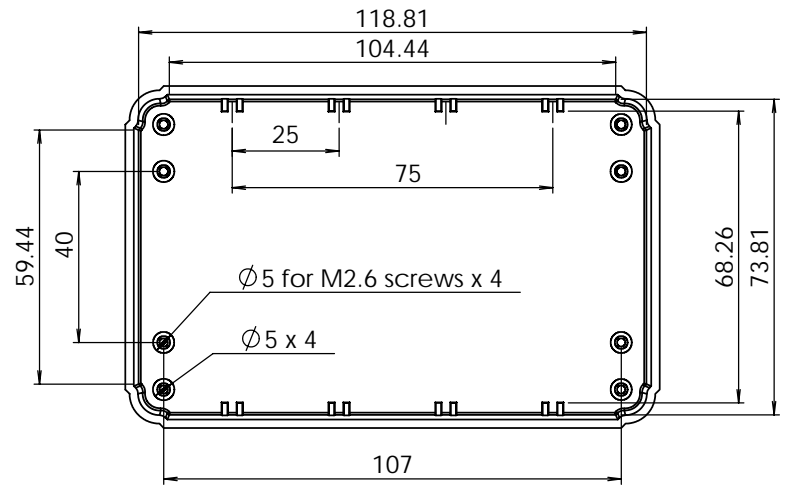
RIGHT view



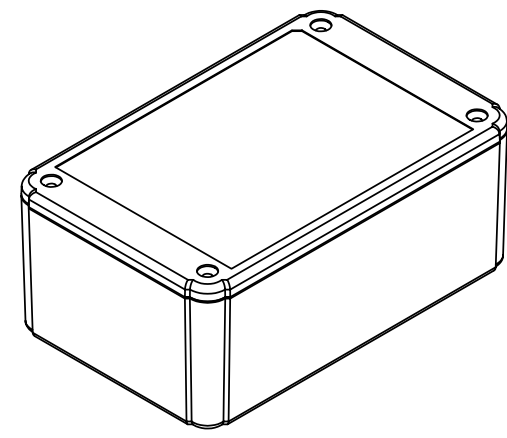
BOTTOM view



A-A



INNER view



3D SOLID view

RL-6155 Project Box

Size: 125 x 80 x 50 mm.
 Material: Flame Retardant
 ABS UL-94V0 Resin
 Standard Color: Light Gray.
 Supply:
 1, Lid screws x 4 pcs.
 2, PCB mounting screw x 4 pcs.
 Optional:
 RL6225F - Flange Lid type.
 RL6225C - Transparent Lid type.
 other material and color
 upon request.

編號	數量	規格,尺寸,處理		備註	
設計 Rick Liu	檢核	確認	檔名	日期 2001,10,18	比例 None
RITEC 沛承企業有限公司			RL 6225 Project Box		
台北縣三重市光復路2段35號3樓			125x80x50 mm, ABS		
Tel: 02 - 2278 1611 Fax: 02 - 2278 1610			版本 V1.1	頁數 1 / 1	