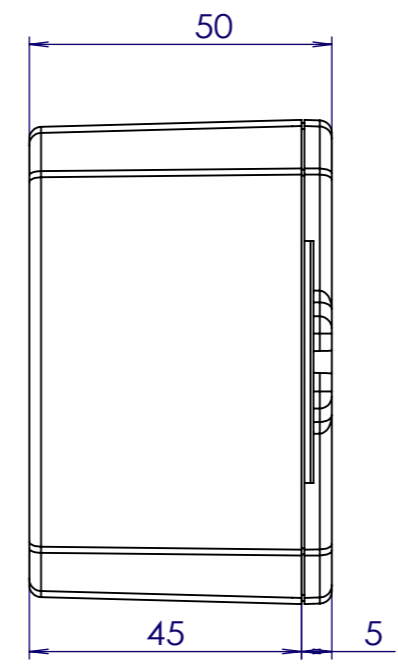
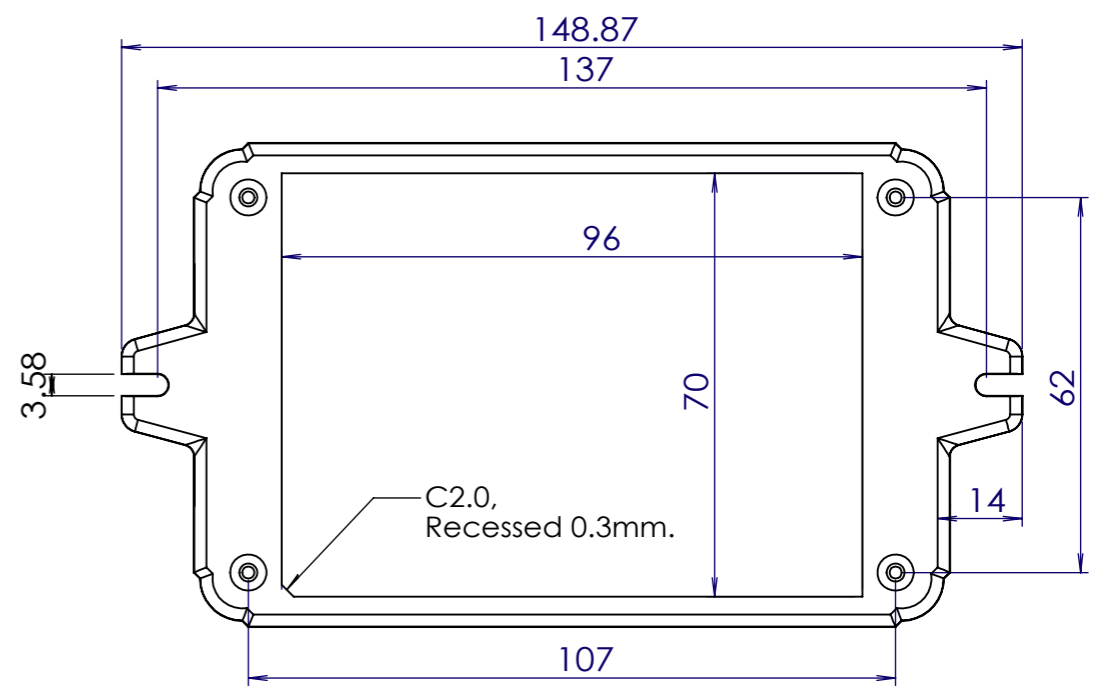


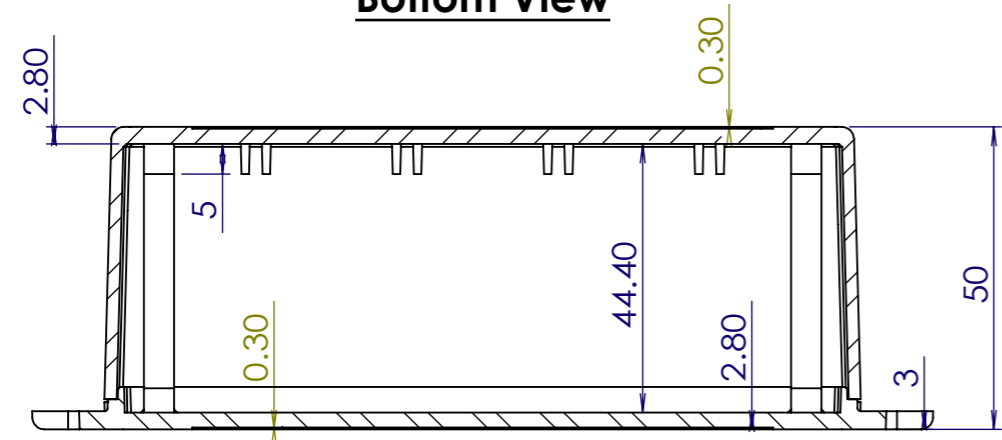
**Bottom View**



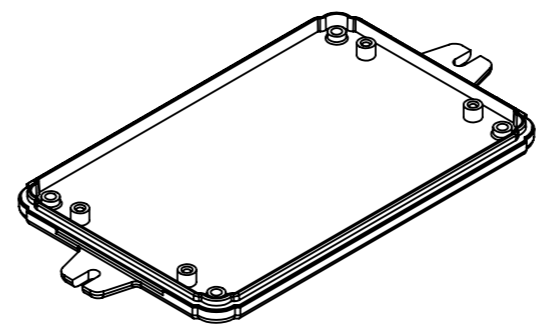
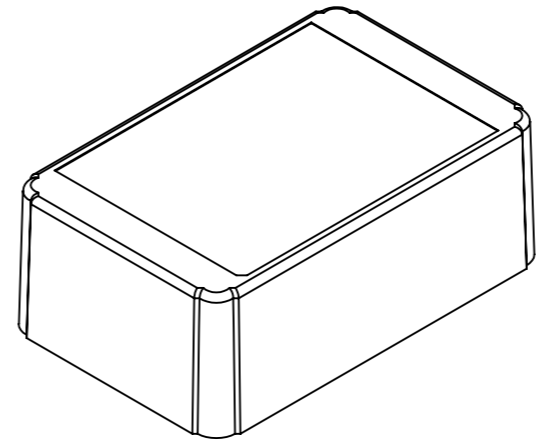
**Left View**



**Top View**

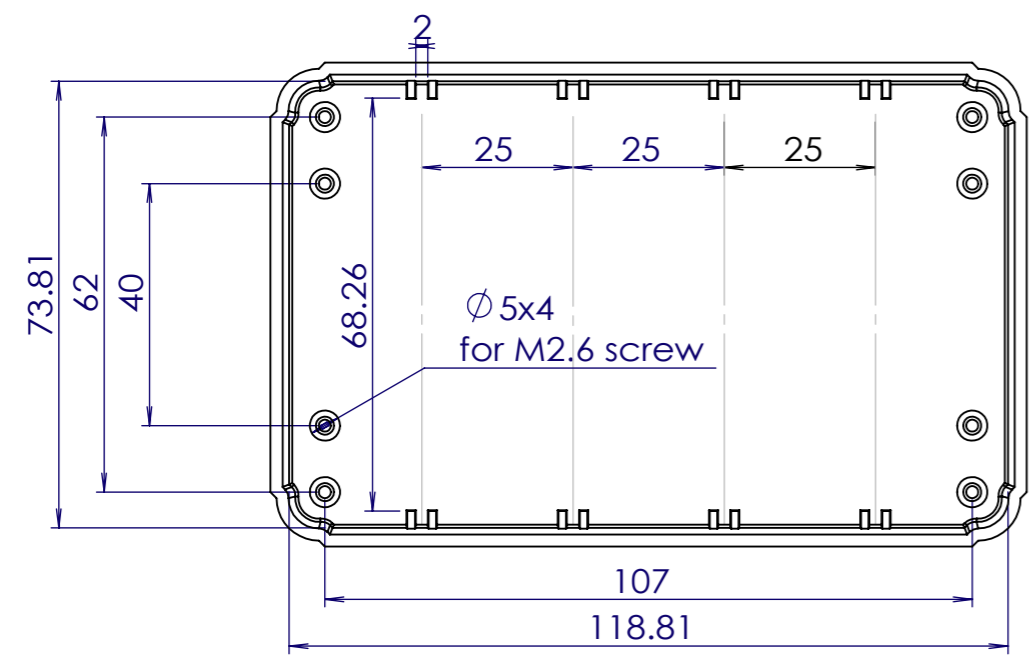


**A-A**



**RL-6225F Project Box (Flange type)**

Size: 125 x 80 x 50 mm.  
 Material: ABS (UL-94HB).  
 Color: Light Gray.  
 Hardware:  
 1, Top Screws x 4 pcs.  
 2, PCB Screws x 4 pcs.  
 Option:  
 RL6225 - Standard Lid.



**BASE inside view**

編號	數量	規格,尺寸,處理	備註
設計 Rick Liu	檢核	確認	日期 2008/5/10
<b>RITEC</b> 台北縣三重市光復路一段81號10樓 Tel: +886-2-29998918 Fax: +886-2-29998955		檔名 <b>RL6225F Project Box</b>	比例 None F
125x80x50mm, ABS		頁 v2.0	版本 1/1