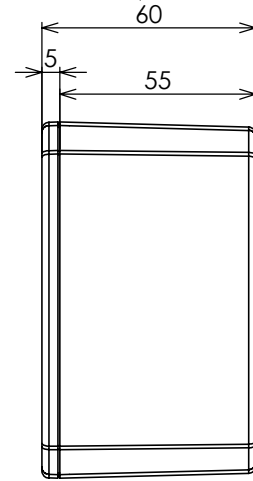
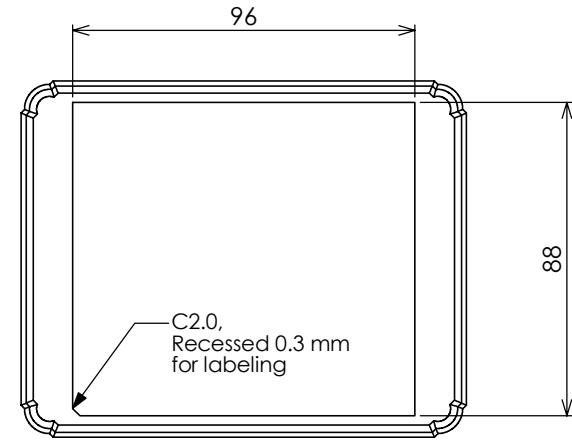


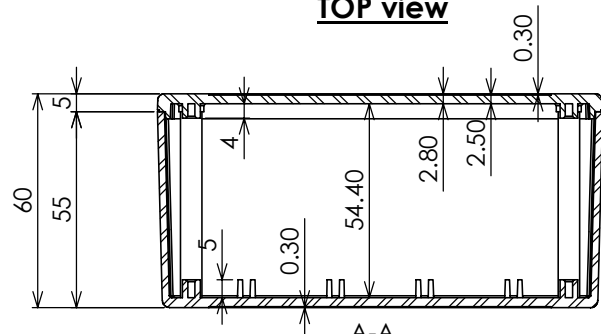
TOP view



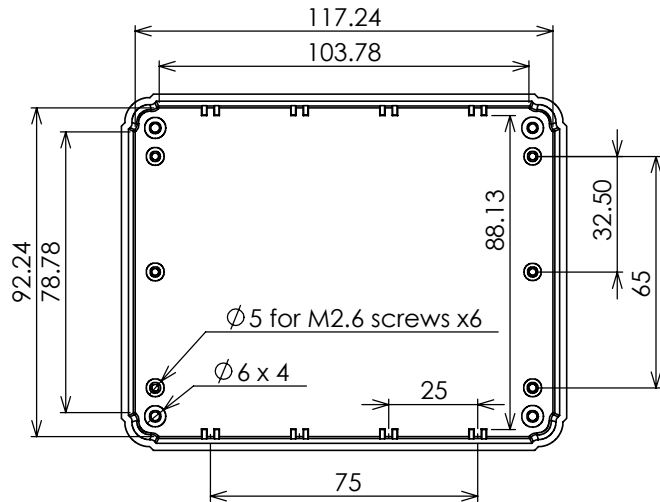
RIGHT view



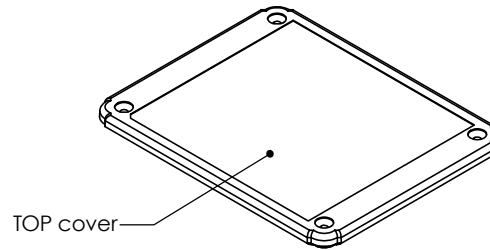
BOTTOM view



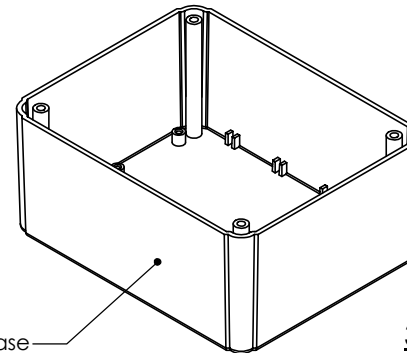
A-A



INNER view



TOP cover



Bottom Base

3D BLOW view

RL-6335 Project Box

Size: 125 x 100 x 60 mm.

Material: Flame Retardant
ABS UL-94V0 Resin

Standard Color: Light Gray.

Supply:

1, Lid screws x 4 pcs.

2, PCB mounting screw x 4 pcs.

Option:

1, Flang Top (RL6335F).

2, Custom color.

3, Custom cutout opening.

編號	數量	規格,尺寸,處理			備註	
設計	Rick Liu	檢核	確認	檔名	日期	比例
					2001, 9, 18	None
RITEC 沛承企業有限公司				RL 6335 Project Box		
台北縣三重市光復路2段35號3樓						
Tel: 02 - 2278 1611 Fax: 02 - 2278 1610				125x100x60 mm, ABS		版本 頁數
				V1.1		1 / 1