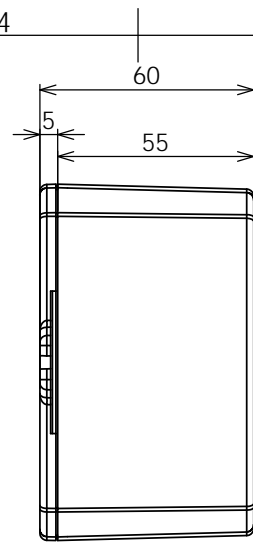
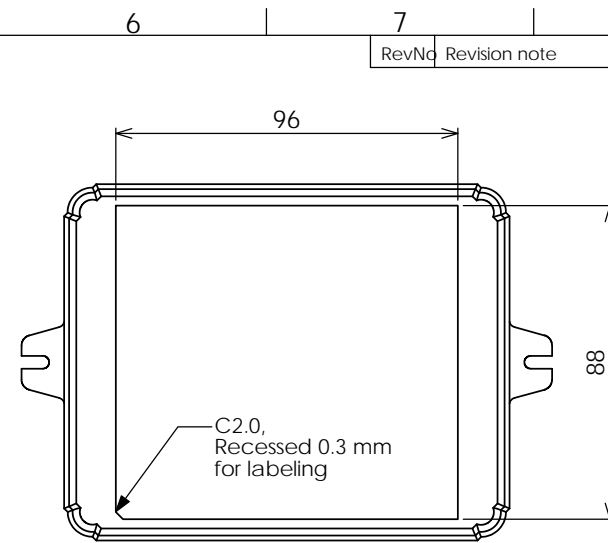


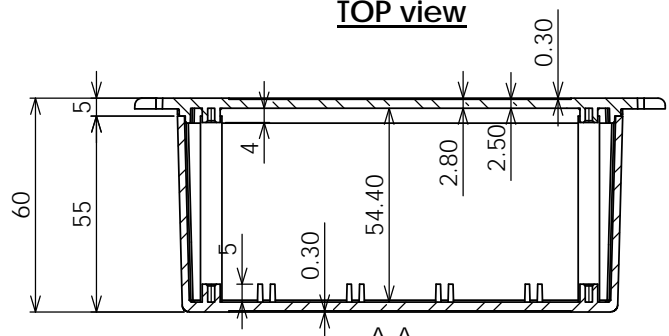
**TOP view**



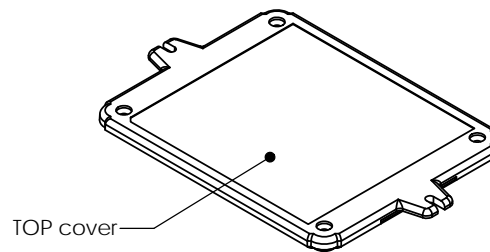
**RIGHT view**



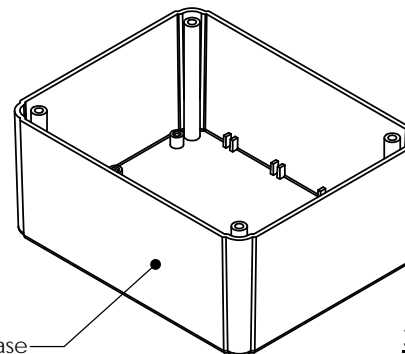
**BOTTOM view**



A-A

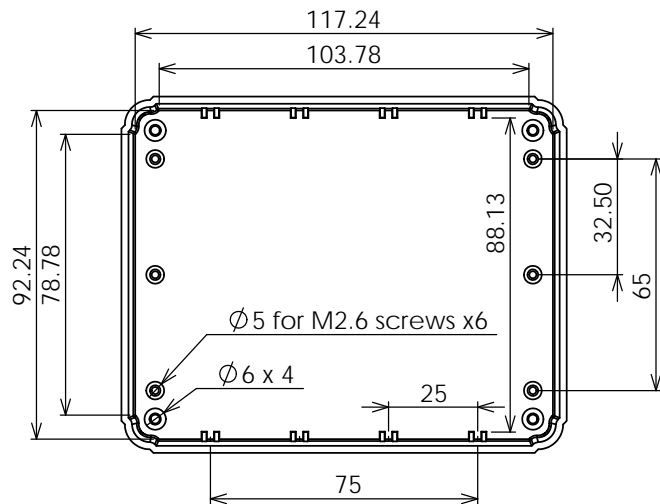


TOP cover



Bottom Base

**3D BLOW view**



**INNER view**

**RL-6335F Project Box (Flange type)**

Size: 125 x 100 x 60 mm.  
Material: ABS UL-94HB Resin  
Standard Color: Light Gray.

Supply:  
1, Lid screws x 4 pcs.  
2, PCB mounting screw x 4 pcs.

Option:  
1, Standard Top (RL6335).  
2, Custom color.  
3, Custom cutout opening.

編號	數量	規格,尺寸,處理			備註	
設計	Rick Liu	檢核	確認	檔名	日期	比例
					2001, 9, 18	None
<b>RITEC</b> 沛承企業有限公司				RL 6335F Project Box		
台北縣三重市光復路2段35號3樓				125x100x60 mm, ABS		
Tel: 02 - 2278 1611 Fax: 02 - 2278 1610				版本	頁數	
				V1.1	1 / 1	