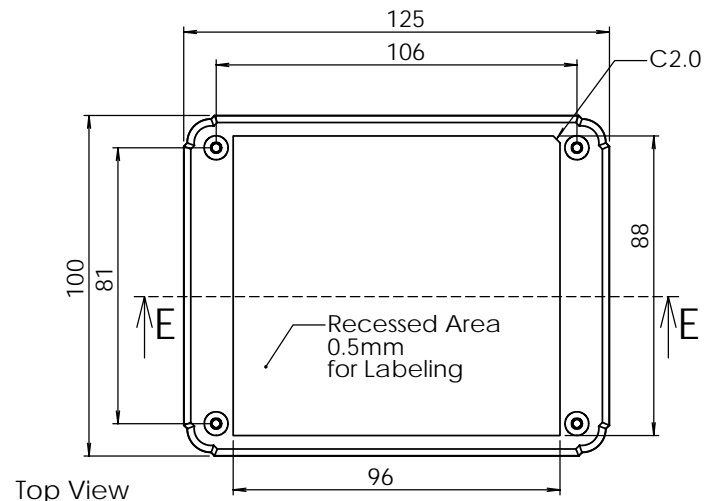
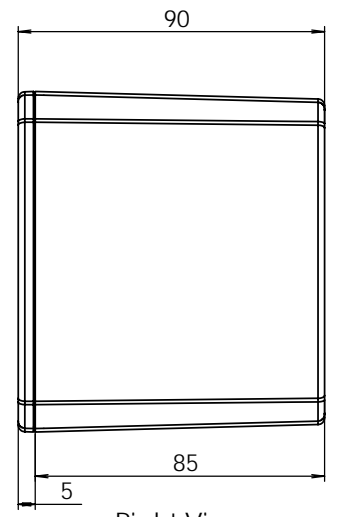


1 2 3 4 5 6 7 8

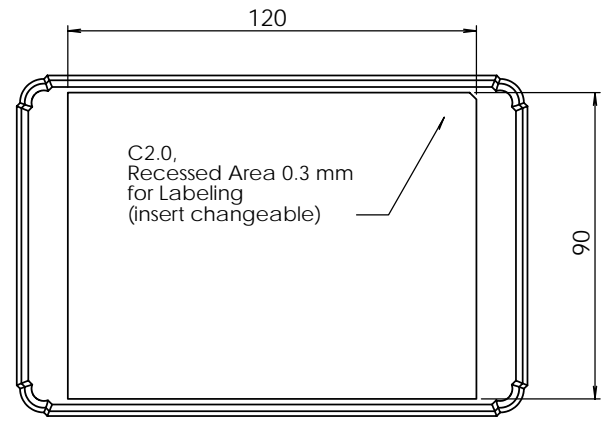
A
B
C
D
E
F



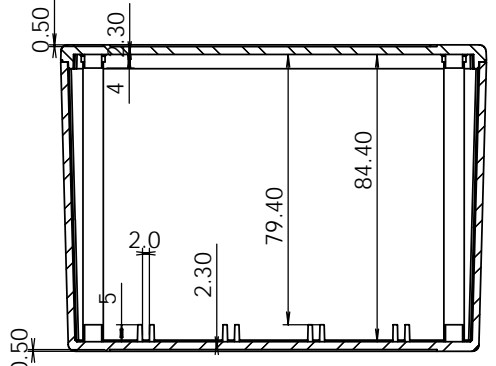
Top View



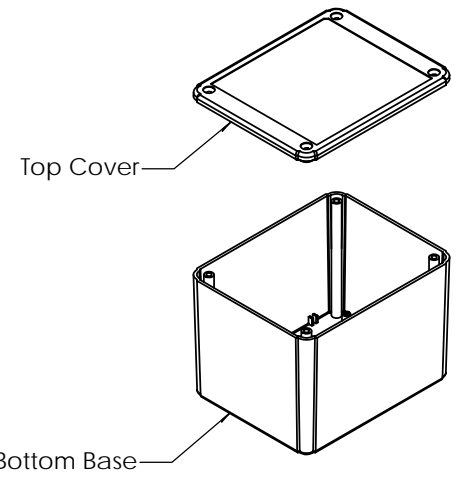
Right View



Bottom View



E-E

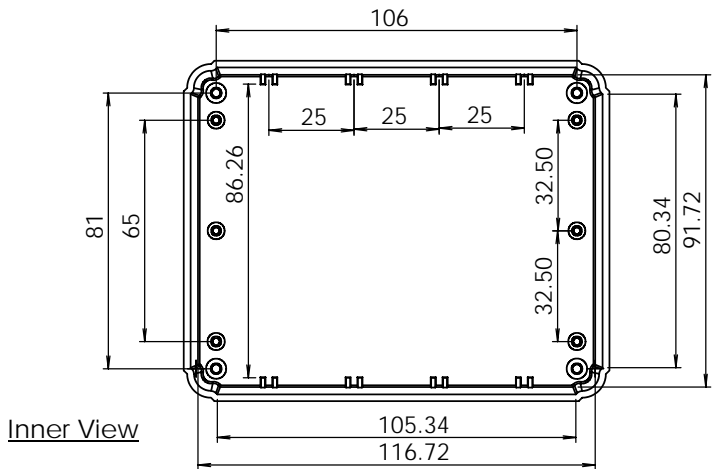


Bottom Base

3D Blow View

RL-6365 Project Box

Type: Standard type.
 Size: 125 x 100 x 90 mm.
 Material: Flame Retardant
 ABS UL-94V0 Resin
 Standard Color: Light Gray.
 Supply:
 1, Lid screws x 4 pcs.
 2, PCB mounting screw x 4 pcs.
 Optional:
 RL6365F- Standard type.
 custom color upon request.



Inner View

1 2 3 4 5 6 7 8

編號	數量	規格,尺寸,處理		備註
設計 Rick Liu	檢核	確認	檔名	日期 2001, 9, 18 比例 None
RITEC 沛承企業有限公司 台北縣三重市光復路2段35號3樓 Tel: 02 - 2278 1611 Fax: 02 - 2278 1610			RL 6365 Project Box 125x100x90 mm, ABS	
			版本 V1.1	頁數 1 / 1