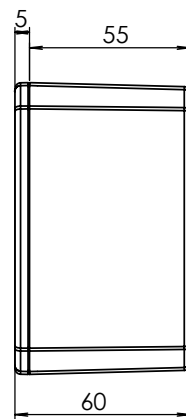
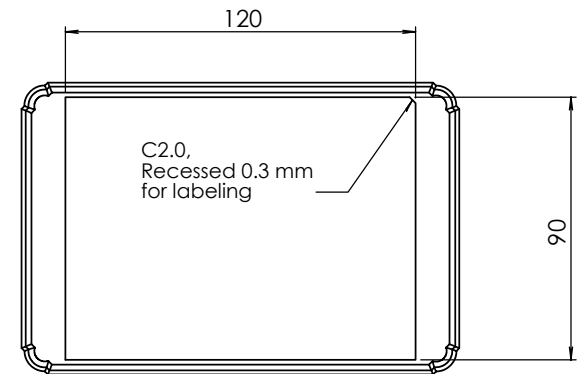


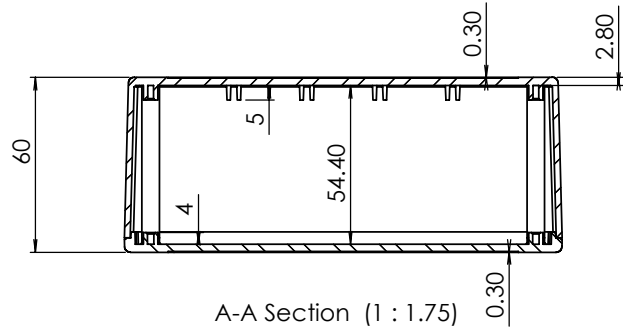
BOTTOM view



RIGHT view

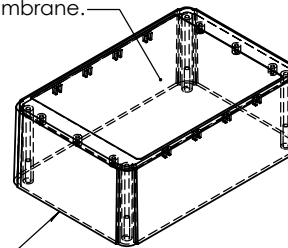


TOP view

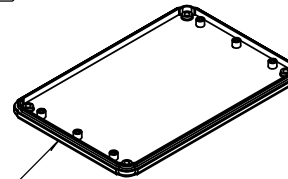


A-A Section (1 : 1.75)

Recessed 0.3 mm for labeling, Membrane.

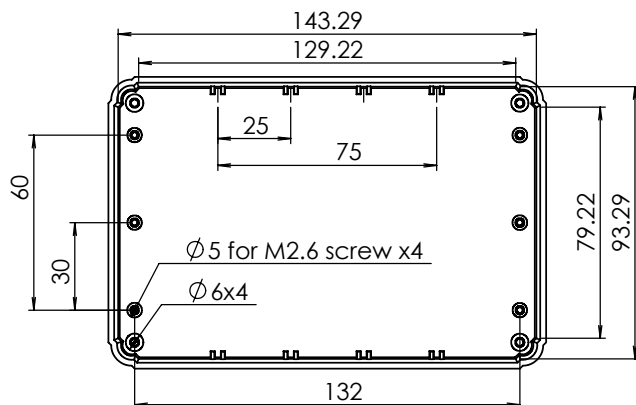


Bottom Base



Top Cover

3D SOLID view



INNER view

RL-6435 Project Box

Type: Standard type.
Size: 150 x 100 x 60 mm.

Material: Flame Retardant
ABS UL-94V0 Resin

Standard Color: Light Gray.

Supply:

1, Lid screws x 4 pcs.

2, PCB mounting screw x 4 pcs.

Optional:

RL6435F- Standard type.

custom color upon request.

編號	數量	規格,尺寸,處理		備註
設計	Rick Liu	檢核	確認	日期
RITEC 沛承企業有限公司				2001, 9, 18
台北縣三重市光復路2段35號3樓				比例
Tel: 02 - 2278 1611 Fax: 02 - 2278 1610				None
RL 6435 Project Box		150x100x60 mm, ABS		
版本		頁數		
V1.1		1 / 1		