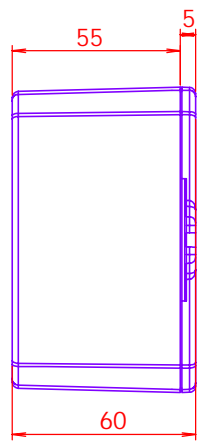
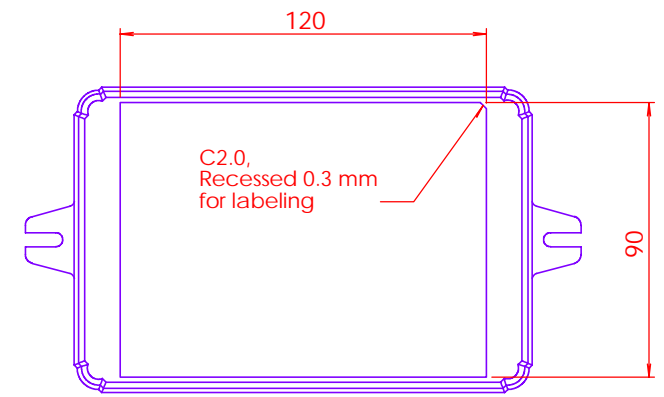


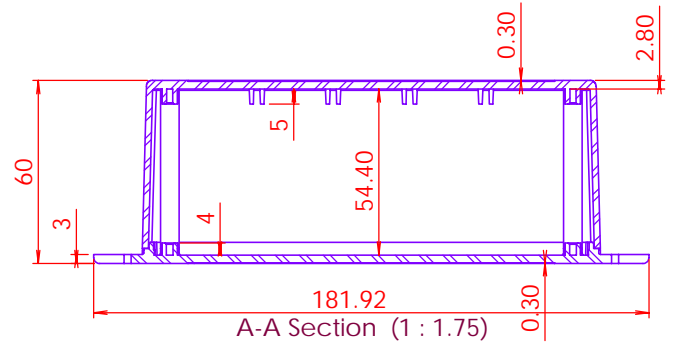
**BOTTOM view**



**RIGHT view**

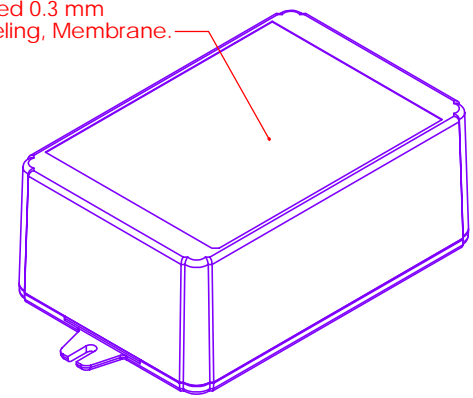


**TOP view**

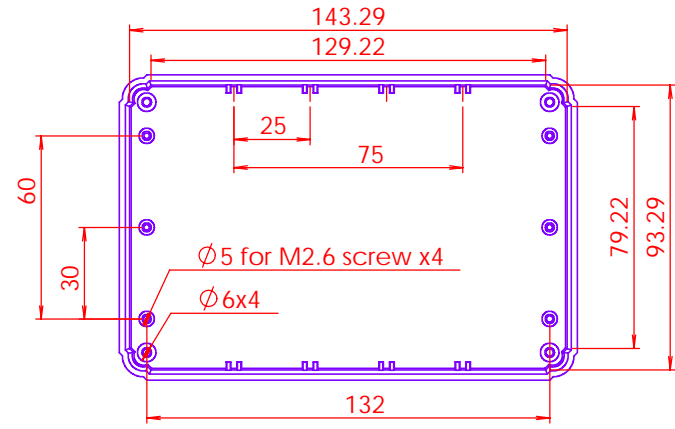


A-A Section (1 : 1.75)

Recessed 0.3 mm for labeling, Membrane.



**3D SOLID view**



**INNER view**

**RL-6435F Project Box**

Type: Flange type.  
 Size: 150 x 100 x 60 mm.  
 Material: Flame Retardant  
 ABS UL-94V0 Resin  
 Standard Color: Light Gray.  
 Supply:  
 1, Lid screws x 4 pcs.  
 2, PCB mounting screw x 4 pcs.  
 Optional:  
 RL6435 - Standard type.  
 custom color upon request.

編號	數量	規格,尺寸,處理		備註	
設計 Rick Liu	檢核	確認	檔名	日期 2001, 9, 18	比例 None
<b>RITEC</b> 沛承企業有限公司 台北縣三重市光復路2段35號3樓 Tel: 02 - 2278 1611 Fax: 02 - 2278 1610			RL 6435F Project Box 150x100x60 mm, ABS V1.1		
				版本	頁數
				1	1 / 1