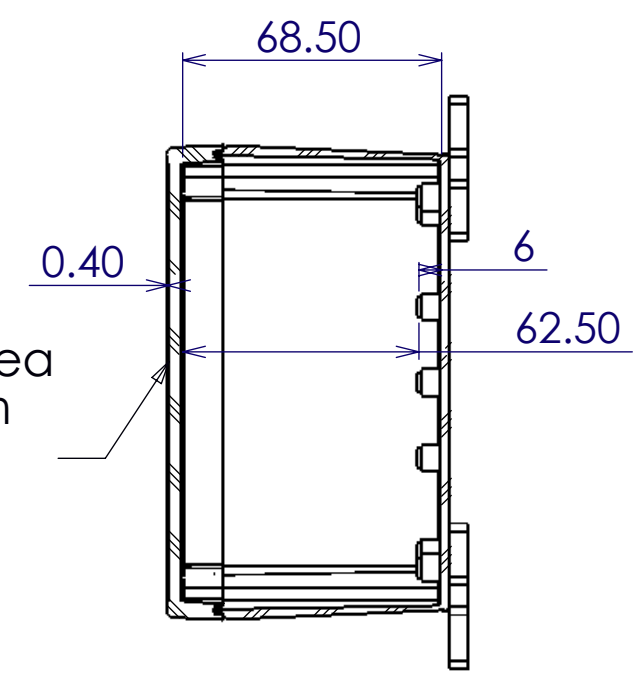
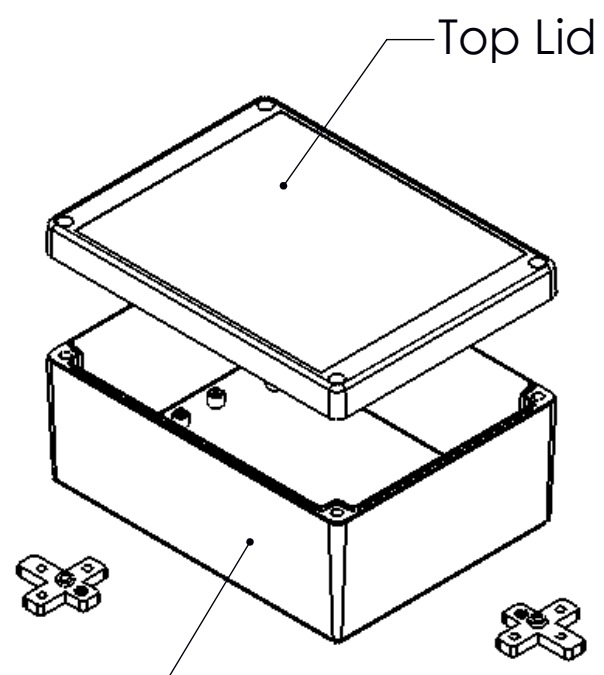
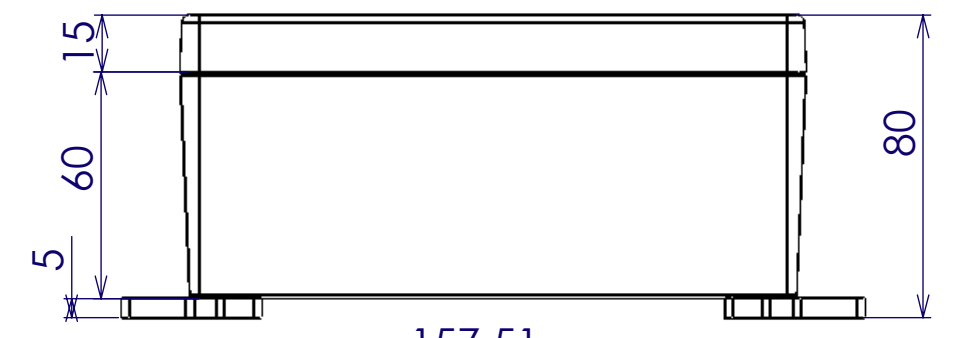


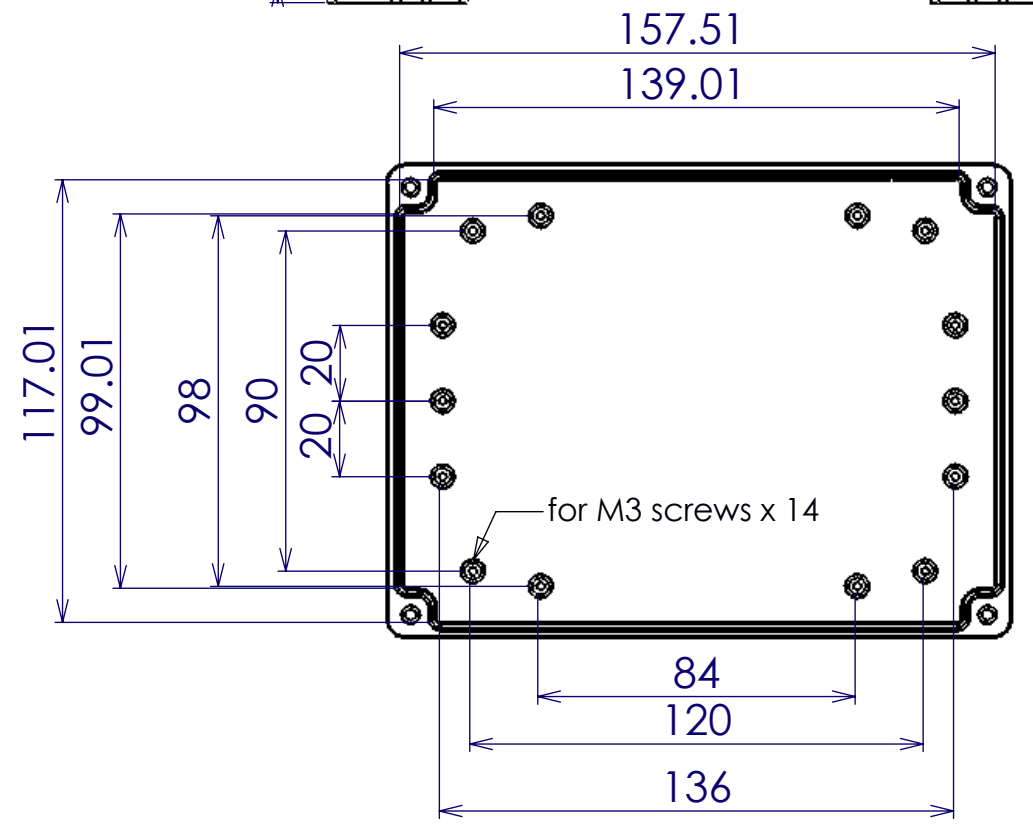
Recessed Area
138.5x116mm
for labeling



A-A



RP1240 Sealed Enclosure
Size: 165 x 125 x 75 mm.
Material: Polycarbonate.
Waterproof: IP65
PCB size: 116 x 157mm (max.)
PCB holes: 120 x 90 mm
Hardware:
1, Stainless fixing screws x 4 pcs.
2, EPDM gasket x 1.
3, PCB mounting screw x 4 pcs.
Option:
1, Transparant Lid. (RP1240C)
2, Mounting plate: ABS or Steel metal.
3, Mounting Feet-MF0040 x 4 pcs



Bottom Base

Mounting Feet

編號	數量	規格,尺寸,處理	備註
設計 Rick	檢核	確認	日期 1999, 8, 10
台北縣三重市光復路1段81號10樓 Tel: 02 - 2999 8918 Fax: 02 - 2999 8955			比例 1:1
RP1240 Dimension Drawing 尺寸圖 165 x 125 x 75 mm			版本 V1.0R 頁數 1