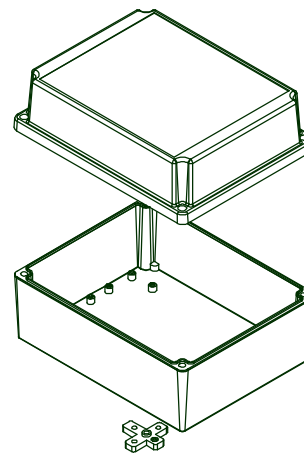
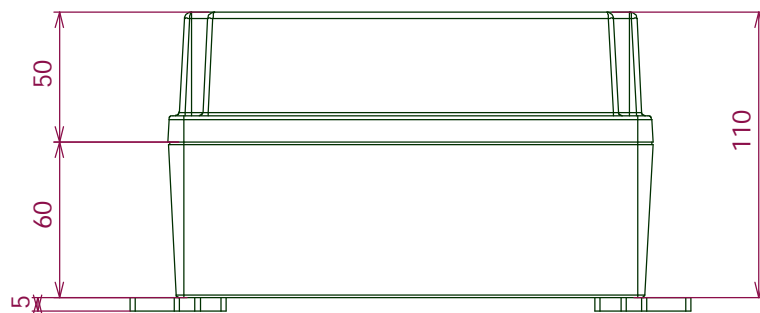


A-A



RP1385 Sealed Enclosure
 Size: 186 x 146 x 110 mm.
 Material: Flame Retardant Resin
 ABS UL-94V0

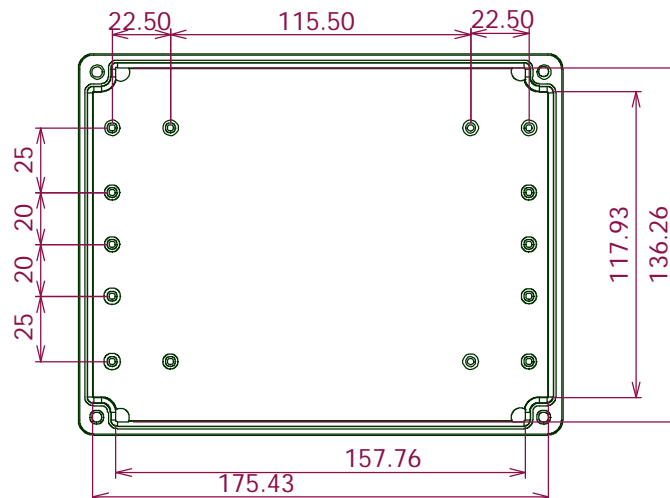
Waterproof: IP65

Supply:

- 1, Stainless fixing screws x 4 pcs.
- 2, EPDM gasket x 1.
- 3, PCB mounting screw x 4 pcs.

Option:

- 1, Mounting plate- sheet metal x 1.
- 2, Mounting Feet-MF0045 x 4 pcs



編號	數量	規格,尺寸,處理	備註
設計	Rick	檢核	確認
日期		1999, 8, 10	比例 1 : 1
<p>沛承企業有限公司 台北縣三重市光復路2段35號3樓 Tel: 02 - 2278 1611 Fax: 02 - 2278 1610</p>			RP1385 Dimension Drawing 尺寸圖 186 x 146 x 110 mm. 版本 V1.0 頁數 1