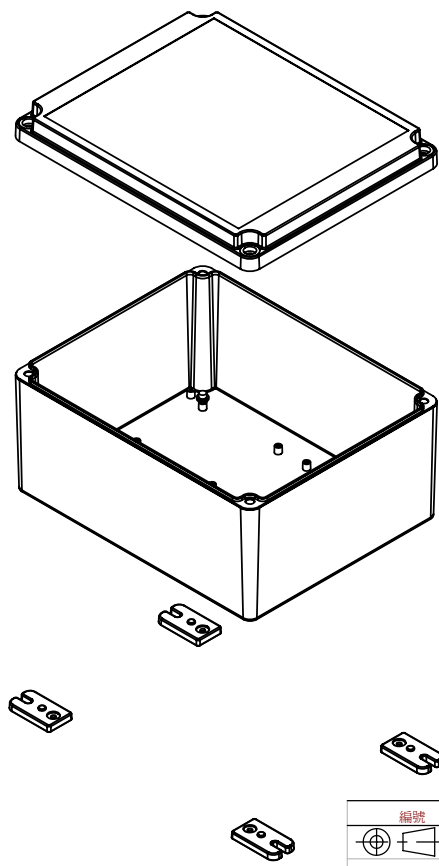
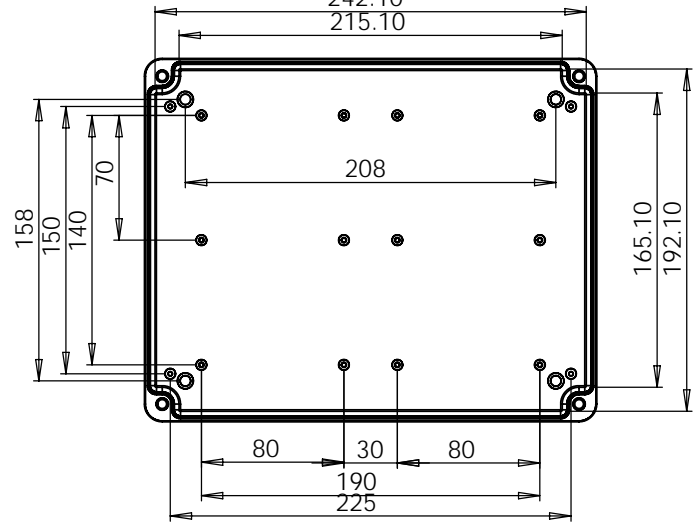


剖面圖 A-A
比例 1:3



RP1635 Sealed Enclosure
 Size: 254 x 204 x 130 mm.
 Material: ABS .
 Waterproof: IP65
 Supply:
 1, Stainless fixing screws x 4 pcs.
 2, EPDM gasket x 1.
 3, PCB mounting screw x 8 pcs.
 Option:
 1, RP1615: lower size
 2, RP1635C: Clear top
 3, Mounting plate .
 4, Wall Mounting Feet.

編號	數量	規格, 尺寸, 處理	備註
①	設計 Rick	檢核	日期 06/05/18 比例
<p>沛承企業有限公司 台北縣三重市光復路一段81號10樓 Tel: 02 - 2999 8918 Fax: 02 - 2999 8955</p>			RP1635 dimension ABS, Light Gray 版本 2.0 頁數 1