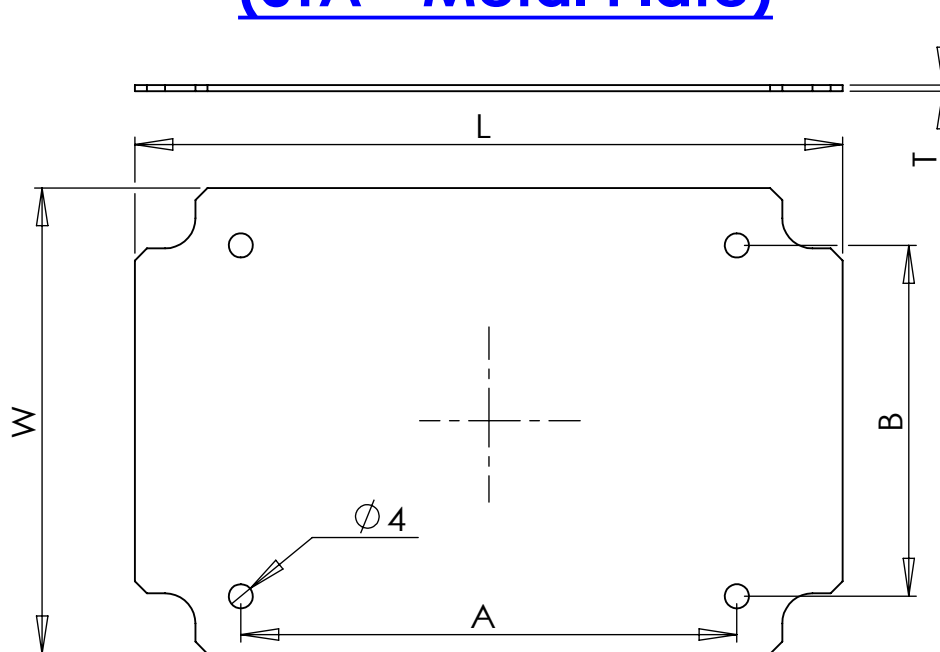


Mounting Plate Dimension Drawing

(STA - Metal Plate)



Part No.	L	W	T	A	B	Stock No.
RP1025	56	51	1	38	--	STA-102
RP1065	77	72	1	58	--	STA-106
RP1085	92	62	1	70	50	STA-109
RP1095	92	62	1	70	50	STA-109
RP1135	117	77	1	82	58	STA-113
RP1155	117	77	1	82	58	STA-113
RP1175	157	77	1	122	58	STA-117
RP1185	157	77	1	122	58	STA-117
RP1205	132	92	1	100	76	STA-121
RP1215	132	92	1	100	76	STA-121
RP1245	151	114	1	120	90	STA-124
RP1285	173	134	1	116	90	STA-128
RP1385	173	134	1	116	90	STA-128
RP1455	205	150	1	205	150	STA-146
RP1465	205	150	1	205	150	STA-146
RS5105	94	94	1	70	70	STA-510
RS5305	154	94	1	120	70	STA-530
RS5705	235	186	1	190	140	STA-580
RS5805	235	186	1	190	140	STA-580

公差

10 以下	±0.1mm	設計:	Rick
11 - 20	±0.2mm	製圖:	Tony
21 - 30	±0.3mm	審核:	Rick
31 - 50	±0.4mm	比例:	1 : 1
51 - 100	±0.5mm	單位:	公制 mm
101 - 150	±0.75mm	圖號:	STA-dim
151 - 200	±1.00mm		
201 - 300	±1.25mm		
300 以上	±1.50mm	原料:	1mm 鍍鋅鋼板

RITEC Enclosures Inc.

台北縣241三重市光復路一段81號10樓

Tel: +886-2-2999 8918

Fax: +886-2-2999 8955

圖名:

Mounting Plate dimension (STA)

版本:

v3.0

日期:

2007, 01, 15

頁數:

1