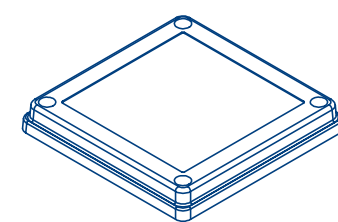
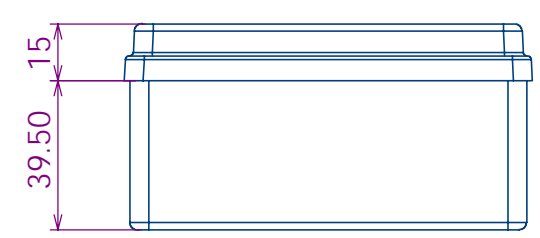


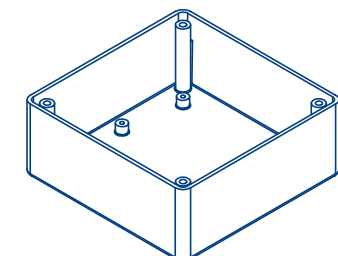
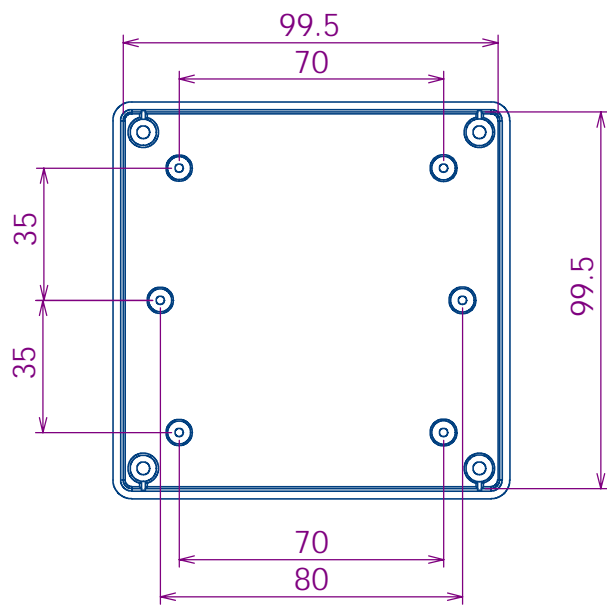
Recessed Area
80 x 80 mm
for labeling

A-A



RS5105S Sealed Enclosure
Size: 105 x 105 x 55 mm.
Material: Flame Retardant Resin
ABS UL-94V0

Waterproof: IP65
Supply:
1, Fixing screws x 4 pcs.
2, EPDM gasket x 1 (Installed).
3, PCB mounting screw x 4 pcs.
Option:
1, Mounting plate- sheet metal x 1.



編號	數量	規格,尺寸,處理	備註
設計 Rick	檢核	確認	日期 1999, 8, 10 比例 1 : 1
沛承企業有限公司			RS5105S Dimension Drawing 尺寸圖
Tel: 02 - 2278 1611 Fax: 02 - 2278 1610			105 x 105 x 55 mm. 版本 V1.0 1 頁