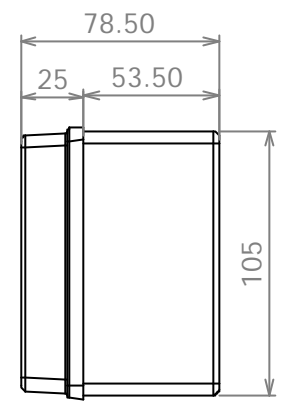
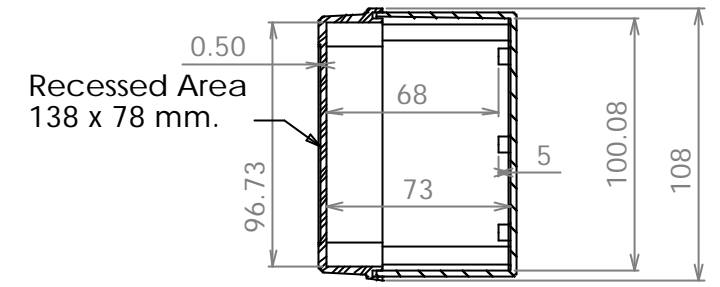


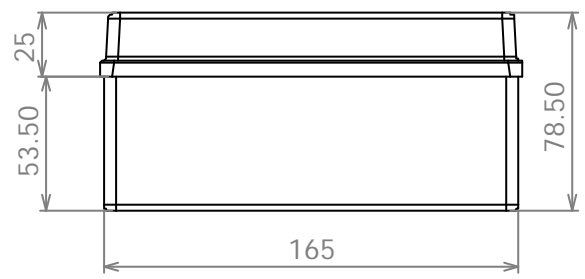
TOP View



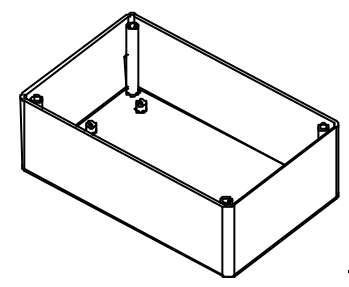
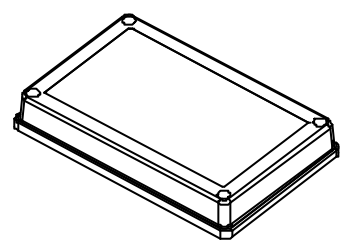
RIGHT View



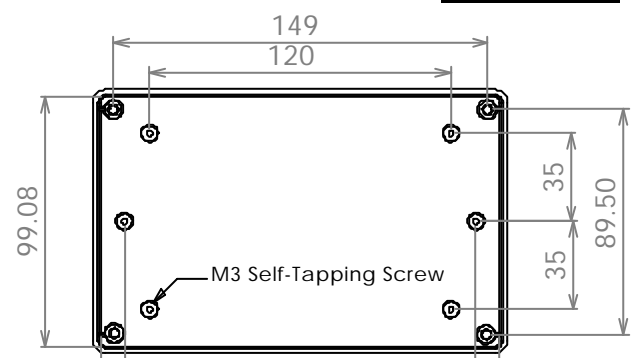
A-A Section



FRONT View



Blow View



TOP View (Base)

RS5305S Sealed Enclosure  
 Size: 165 x 105 x 78 mm.  
 Material: Flame Retardant Resin  
 ABS UL-94V0  
 Waterproof: IP65  
 Supply:  
 1, Fixing screws x 4 pcs.  
 2, EPDM gasket x 1 (Installed).  
 3, PCB mounting screw x 4 pcs.  
 Option:  
 1, Mounting plate- sheet metal x 1.

| 編號  | 數量   | 規格, 尺寸, 處理 |    |  | 備註   |                              |
|---|------|------------|----|--|------|------------------------------|
| 設計  | Rick | 檢核         | 確認 | 檔名   | 5305 | 日期<br>1997, 8, 25            |
| <p><b>沛承企業有限公司</b><br/>                 台北縣三重市光復路2段35號3樓<br/>                 Tel: 02 - 2278 1611 Fax: 02 - 2278 1610</p> |      |            |    | <p><b>RS5305S Dimension Drawing</b><br/>                 165 x 105 x 78 mm</p> |      | 比例<br>版本<br>V1.10<br>頁數<br>1 |